

Especificaciones técnicas

MULTICAL® 603

**El contador de energía del futuro,
totalmente flexible**

- Data-logger completamente programable incluyendo registros por minuto
- Intervalo de integración de 2 segundos
- 16 años de vida útil de pila con intervalos de lectura de 10 segundos
- Posibilidad de M-Bus integrado en PCB
- 2 zonas modulares de comunicación idénticas
- Resolución de pantalla de 7 u 8 dígitos
- Interfaz de fácil manejo con 3 teclas
- Posibilidad de pantalla con retroiluminación
- Función Auto Detect de ULTRAFLOW®



MID

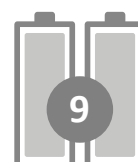
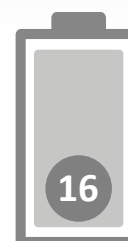


EN 1434

DK-BEK 1178 – 06/11/2014



EN 1434



Contenido

Descripción	2
Construcción mecánica	3
Datos mecánicos	3
Diagramas dimensionales	4
Precisión de medición	5
Datos de homologación del contador	5
Datos eléctricos	6
Versiones de producto	8
Configuración del contador	10
Códigos de información INFO en pantalla	11
Accesorios	12

Descripción

MULTICAL® 603 es un integrador todoterreno apto como contador de calefacción, refrigeración o combinado calor/frío, junto con 1 o 2 caudalímetros y 2 o 3 sondas de temperatura. El contador sirve para la medición de energía en prácticamente todos los tipos de instalaciones térmicas donde el agua se emplea como fluido caloportador.

Además de para la medición de la calefacción y refrigeración, el MULTICAL® 603 puede utilizarse para la detección de fugas, el control permanente del rendimiento y como limitador de potencia/caudal con control por válvula, así como para la medición de energía en sistemas tanto abiertos como cerrados.

De conformidad con EN 1434 y MID, el MULTICAL® 603 puede designarse un "integrador" con homologación y verificación de tipo independiente, y puede suministrarse bien como integrador separado o bien como contador completo con sondas de temperatura y caudalímetro montados según los requisitos del cliente.

El MULTICAL® 603 dispone de 2 entradas para caudalímetro que pueden utilizarse tanto para caudalímetros electrónicos como mecánicos. Los pulsos de caudalímetro pueden programarse desde 0,001 hasta 300 pulsos/litro, y el integrador puede programarse para caudales nominales desde 0,6 hasta 15.000 m³/h. El integrador puede suministrarse con entradas para caudalímetro tanto conectadas galvánicamente o como aisladas galvánicamente.

La energía térmica de calefacción y/o de refrigeración acumulada puede visualizarse en kWh, MWh, GJ o Gcal, todas con siete u ocho dígitos representativos más la unidad

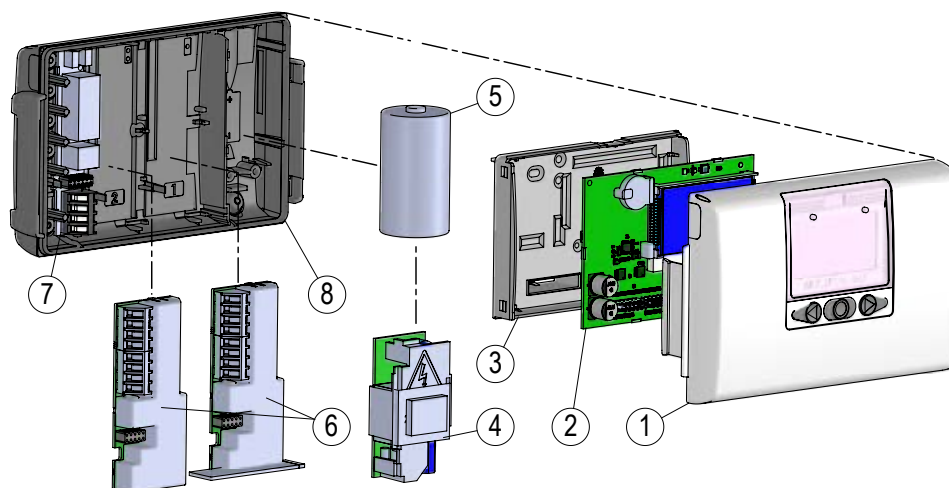
de medición. La pantalla ha sido especialmente diseñada con el objetivo de lograr una larga vida útil y un contraste óptimo en un amplio rango de temperaturas. Además, el MULTICAL® 603 puede suministrarse en una variante con pantalla retroiluminada (modelo 603-F).

El MULTICAL® 603 se puede alimentar con pila de litio de tipo D con una vida útil de hasta 16 años o con 2 pilas de litio de tipo A con una vida útil de hasta 9 años. Alternativamente, el contador puede funcionar con alimentación de red de 24 VCA o 230 VCA.

Al diseñar el MULTICAL® 603, se ha conferido una especial importancia a la flexibilidad a través de funciones programables y tarjetas modulares con el fin de garantizar un uso óptimo en una gran variedad de aplicaciones. El contador se configura en fábrica y se suministra listo para usar. No obstante puede modificarse o reconfigurarse tras su instalación a través de las teclas frontales, READY o METERTOOL HCW.

La función Auto Detect permite el cambio del caudalímetro ULTRAFLOW® X4 en el MULTICAL® 603 sin necesidad de efectuar una nueva configuración (cambio del código CCC). El MULTICAL® 603 puede ajustar automáticamente la relación de pulsos y el q_p para adaptarse al ULTRAFLOW® X4 conectado a través de Auto Detect. La función Auto Detect se activa con el código CCC 8xx y se inicia cuando la parte superior y la base del integrador se separan y se montan de nuevo.

Construcción mecánica



- | | | | |
|---|---|---|---|
| 1 | Parte superior del integrador con teclas frontales e inscripción en láser | 5 | ... o se puede montar una pila |
| 2 | Placa base (PCB) con microprocesador, pantalla, etc. | 6 | 1 o 2 módulos de comunicación |
| 3 | Tapa de verificación (debe abrirse solo en un laboratorio autorizado) | 7 | Bornas de conexión para sondas de temperatura y caudalímetros |
| 4 | Puede montarse una tarjeta de alimentación de red... | 8 | Base del integrador |

Datos mecánicos

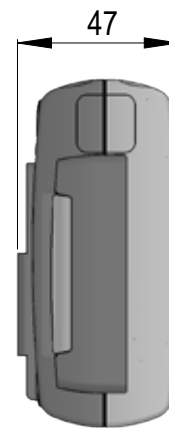
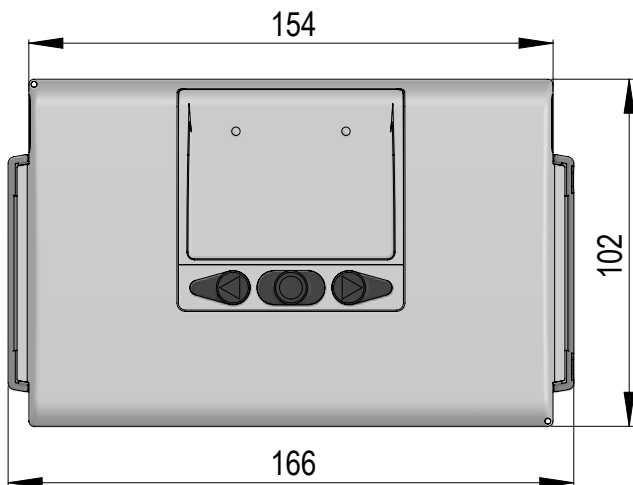
Clase ambiental	Cumple con la norma EN 1434 clase A y C [MID clase E1 y E2]
Temperatura ambiente	5...55 °C, en ausencia de condensación, localización cerrada (instalación interior)
Clase de protección	Integrador: IP65 conforme a EN/IEC 60529
Temperatura del medio ULTRAFLOW®	2...130 °C En caso de temperaturas del medio inferiores a la temperatura ambiente o superiores a 90 °C en el caudalímetro, recomendamos montar el integrador en la pared.
Medio en el ULTRAFLOW®	Agua [agua de calefacción urbana de conformidad con lo descrito en CEN TR 16911 y AGFW FW510]
Temperatura de almacenamiento	-25...60 °C [caudalímetro seco]
Cable de conexión	∅3,5...6 mm
Cable de alimentación	∅5...8 mm

Materiales

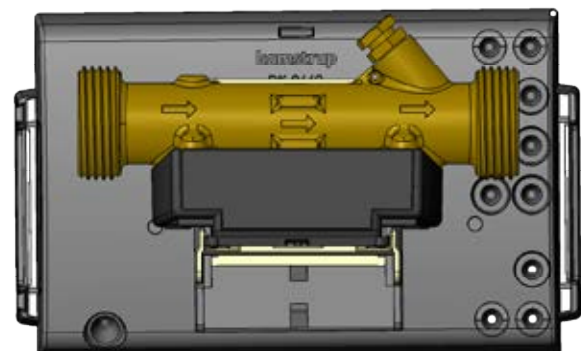
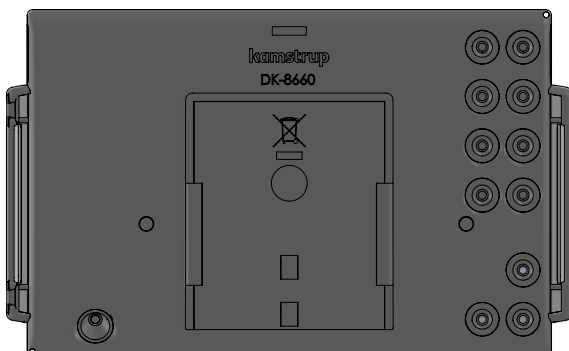
Carcasa del integrador	
- Parte superior y base	Termoplástico, PC 10 % GF con TPE (elastómero termoplástico)
- Tapa de verificación	ABS
Cables	Cable de silicona con aislamiento interior de teflón

Diagramas dimensionales

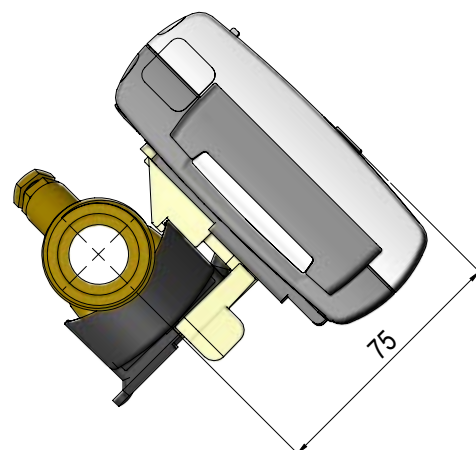
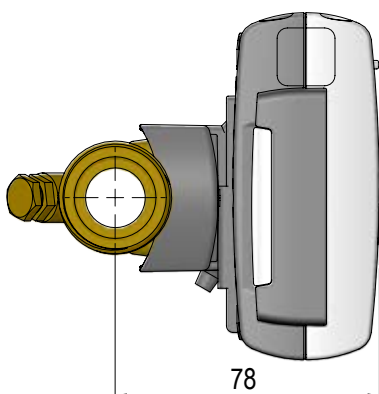
Todas las medidas en [mm].



Mediciones mecánicas para integrador MULTICAL® 603



Base del integrador separada y montada en un ULTRAFLOW®



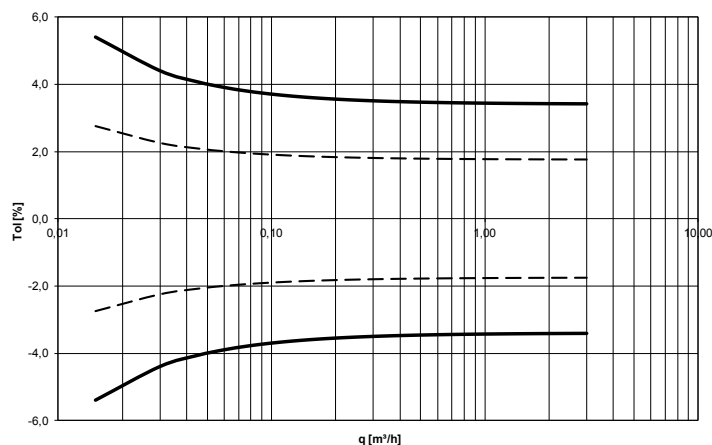
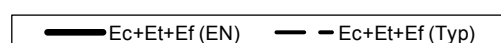
MULTICAL® 603 montado en un ULTRAFLOW® con conexión roscada G $\frac{3}{4}$

Precisión de medición

Subconjuntos del contador	MPE conforme a EN 1434-1	Precisión típica
MULTICAL® 603	$E_c = \pm [0,5 + \Delta\Theta \text{ min}/\Delta\Theta] \%$	$E_c = \pm [0,15 + 2/\Delta\Theta] \%$
Par de sondas	$E_t = \pm [0,5 + 3 \Delta\Theta \text{ min}/\Delta\Theta] \%$	$E_t = \pm [0,4 + 4/\Delta\Theta] \%$
ULTRAFLOW®	$E_f = \pm [2 + 0,02 q_p/q]$, pero sin superar $\pm 5 \%$	$E_f = \pm [1 + 0,01 q_p/q] \%$

MULTICAL® 603 y ULTRAFLOW® q_p 1,5 m³/h @ $\Delta\Theta$ 30K

Precisión típica total de MULTICAL® 603, par de sondas y ULTRAFLOW® en comparación con EN 1434-1.



Datos de homologación del contador

Homologaciones	DK-0200-MI004-040, contador de calefacción de conformidad con MID 2014/32/UE y EN 1434:2015 TS 27.02 012, contador de refrigeración de conformidad con DK-BEK 1178 y EN 1434:2015
Directivas comunitarias	Directiva sobre instrumentos de medida, Directiva sobre baja tensión, Directiva sobre compatibilidad electromagnética, Directiva sobre equipos radioeléctricos, Directiva RoHS
Homologación como contador de calefacción DK-0200-MI004-040	
- Rango de temperatura	θ : 2 °C...180 °C
- Área diferencial	$\Delta\Theta$: 3 K...178 K
Contador de refrigeración y contador de refrigeración/calefacción	TS 27.02 012
- Rango de temperatura	θ : 2 °C...180 °C
- Área diferencial	$\Delta\Theta$: 3 K...178 K
Temperatura del medio, ULTRAFLOW®	θ_q : 2 °C...130 °C
Conexión de sonda de temperatura	Modelo 603-A Pt100 - EN 60751, conexión de 2 hilos Modelo 603-B Pt100 - EN 60751, conexión de 4 hilos Modelo 603-C/E/F Pt500 - EN 60751, conexión de 2 hilos Modelo 603-D/G Pt500 - EN 60751, conexión de 4 hilos
Denominación EN 1434	Clase ambiental A y C
Denominación MID	Ambiente mecánico: clases M1 y M2 Ambiente electromagnético: clase E1 y E2 Ambiente sin condensación, ubicación cerrada (interior), 5...55 °C

Datos eléctricos

Datos del integrador

Precisión típica	Integrador: $E_c \pm (0,15 + 2/\Delta\Theta) \%$ Par de sondas: $E_t \pm (0,4 + 4/\Delta\Theta) \%$
Pantalla	LCD – 7 u 8 dígitos, altura de dígitos 8,2 mm
Resoluciones	999,9999 - 9999,999 - 99999,99 - 999999,9 - 9999999 9999,9999 - 99999,999 - 999999,99 - 9999999,9 - 99999999
Unidad de energía	MWh – kWh – GJ – Gcal
Data-logger (EEPROM)	Programable – pueden seleccionarse todos los registros
– Contenidos del logger	Programable – de 1 minuto a 1 año
– Intervalo de registro	Programable – estándar: 20 años, 36 meses, 460 días, 1400 horas [código RR = 10]
– Profundidad de registro	
Info-logger (EEPROM)	250 códigos de información (se muestran los últimos 50 en la pantalla)
Reloj/calendario (con batería de reserva)	Reloj, calendario, compensación de año bisiesto, fecha de cierre
Horario de verano/invierno (DST)	Programable Esta función puede desactivarse para utilizar la "hora normal técnica"
Precisión horaria	Sin ajuste externo: menos de 15 min/año Con ajuste externo cada 48 horas: menos de 7 s respecto a la hora legal
Comunicación de datos	Protocolo KMP con CRC16 tanto para la comunicación óptica como para las tarjetas
Consumo de las sondas de temperatura	< 10 μ W RMS

Tensión de alimentación

3,6 VCC \pm 0,1 VCC

Pila

	3,65 V CC, de litio tipo D	3,65 VCC, 2 pilas de litio tipo A
Montaje en pared	16 años @ $t_{BAT} < 30 \text{ }^\circ\text{C}$	9 años @ $t_{BAT} < 30 \text{ }^\circ\text{C}$
Montado sobre caudalímetro	14 años @ $t_{BAT} < 40 \text{ }^\circ\text{C}$	7 años @ $t_{BAT} < 40 \text{ }^\circ\text{C}$

Nota: depende de la configuración del contador y de las tarjetas

Alimentación de red

230 VCA $\pm 15/-30 \%$, 50/60 Hz
24 VCA $\pm 50 \%$, 50/60 Hz

Tensión de aislamiento

3,75 kV

Consumo propio

< 1 W

Alimentación de reserva

El supercap integrado elimina las interrupciones debidas a fallos eléctricos breves (solo en tarjetas de alimentación de tipo 7 y 8)

Datos EMC

Cumple con la norma EN 1434:2015 clase A y C (MID clase E1 y E2)

Datos eléctricos

Medición de temperatura	t1 Entrada	t2 Salida	t3 Entrada	t4 Salida	$\Delta\Theta$ (t1-t2) Medición de calefacción	$\Delta\Theta$ (t2-t1) Medición de refrigeración	t5 Preajuste para A1 y A2	
Rango de medición 603-A, 2 hilos, Pt100 603-B, 4 hilos, Pt100 603-C/E/F, 2 hilos, Pt500 603-D/G, 4 hilos, Pt500	0,00...185,00 °C (t1 y t2: Homologado para 2,00...180,00°C)							
Corrección de compensación	Hasta $\pm 0,99$ K desde punto cero para t1, t2 y t3 Nota: La corrección de compensación solo está activa para las temperaturas medidas. Si se ha seleccionado, por ejemplo, t3 para un valor programado, la corrección de compensación no influirá en el valor preajustado.							
Longitudes máx. de cable (cable de \varnothing máx. de 6 mm)	Pt100, 2 hilos	Pt100, 4 hilos	Pt500, 2 hilos	Pt500, 4 hilos				
	2 x 0,25 mm ² : 2,5 m 2 x 0,50 mm ² : 5 m 2 x 1,00 mm ² : 10 m	4 x 0,25 mm ² : 100 m	2 x 0,25 mm ² : 10 m	4 x 0,25 mm ² : 100 m				
Medición de caudal V1/V2	ULTRAFLOW® V1: 9-10-11 V2: 9-69-11	Pulsos REED V1: 10-11 V2: 69-11	Contacto FET V1: 10-11 V2: 69-11	Pulsos activos 24 V V1: 10B-11B				
Código CCC	1xx-2xx-4xx-5xx-8xx	0xx	9xx	2xx y 9xx				
Clase de pulso según EN 1434	IC	IB	IB	(IA)				
Entrada de pulso	680 k Ω pull-up a 3,6 V	680 k Ω pull-up a 3,6 V	680 k Ω pull-up a 3,6 V	12 mA a 24 V				
Pulso ON	< 0,4 V durante > 0,5 ms	< 0,4 V durante > 300 ms	< 0,4 V durante > 30 ms	< 4 V durante > 3 ms				
Pulso OFF	> 2,5 V durante > 10 ms	> 2,5 V durante > 100 ms	> 2,5 V durante > 100 ms	> 12 V durante > 10 ms				
Frecuencia de pulso	< 128 Hz	< 1 Hz	< 8 Hz	< 128 Hz				
Frecuencia de integración	< 1 Hz	< 1 Hz	< 1 Hz	< 1 Hz				
Aislamiento eléctrico	No	No	No	2 kV				
Longitud máx. de cable	10 m	10 m	10 m	100 m				
Longitud máx. de cable con Cable Extender Box, modelo 66-99-036	30 m	30 m	30 m	-				
Entradas de pulsos In-A/In-B	Pulsos electrónicos		Pulsos Reed					
Entrada de pulso	680 k Ω pull-up a 3,6 V		680 k Ω pull-up a 3,6 V					
Pulso ON	< 0,4 V durante > 30 ms		< 0,4 V durante > 500 ms					
Pulso OFF	> 2,5 V durante > 30 ms		> 2,5 V durante > 500 ms					
Frecuencia de pulso	< 3 Hz		< 1 Hz					
Aislamiento eléctrico	No		No					
Longitud máx. de cable	25 m		25 m					
Requisitos para contacto externo	Corriente de fuga en abierto < 1 μ A							
Salidas de pulsos Out-C/Out-D	Tipo HC-003-21	Modelo HC-003-11		Modelo HC-003-11				
Tipo de salida de pulsos		Antes 2017-05-01		Después 2017-05-01				
Tipo	Colector abierto (OB)	Colector abierto (OB)		Opto FET				
Tensión externa	5...30 V CC	5...30 V CC		5...48 VCC/CA				
Corriente	1...10 mA	1...10 mA		1...50 mA				
Tensión residual	$U_{CE} \approx 1$ V a 10 mA	$U_{CE} \approx 1$ V a 10 mA		$R_{ON} \leq 40 \Omega$				
Aislamiento eléctrico	2 kV	2 kV		2 kV				
Longitud máx. de cable	25 m	25 m		25 m				

Versiones de producto

La versión necesaria del contador se selecciona a través del número de tipo, mientras que la configuración del contador se selecciona por medio del número de configuración. También pueden seleccionarse parámetros de configuración al enviar el pedido. El contador se configura en fábrica y se suministra listo para usar. No obstante puede modificarse o reconfigurarse tras su instalación a través de las teclas frontales, READy o METERTOOL HCW.

Número de tipo MULTICAL® 603

				Datos estáticos Figuran en el frontal del contador			Datos dinámicos Se indican en pantalla					
Modelo 603-				<input type="checkbox"/>	<input type="checkbox"/>	<input type="checkbox"/>	-	<input type="checkbox"/>	<input type="checkbox"/>	<input type="checkbox"/>	<input type="checkbox"/>	<input type="checkbox"/>
Tipo de integrador												
Pt100 2 hilos	t1-t2	V1	M-Bus	A								
Pt100 4 hilos	t1-t2	V1	M-Bus	B								
Pt500 2 hilos	t1-t2	V1	M-Bus	C								
Pt500 4 hilos	t1-t2	V1	M-Bus	D								
Pt500 2 hilos	t1-t2-t3	V1-V2		E								
Pt500 2 hilos	t1-t2-t3	V1-V2	Pantalla retroiluminada	F								
Pt500 4 hilos	t1-t2	V1 (pulsos activos 24 V)	M-Bus	G								
Tipo de contador												
Contador de calor	MID Módulo B			1								
Contador de calor	MID Módulo B+D			2								
Contador de calor/refrigeración	MID Módulo B+D y TS 27.02		$\theta_{HC} = OFF$	3								
Contador de calor	Homologación nacional			4								
Contador de refrigeración	TS 27.02+BEK1178			5								
Contador de calor/refrigeración	MID Módulo B+D y TS 27.02		$\theta_{HC} = ON$	6								
Contador volumétrico				7								
Contador de energía				9								
Código de país												
Establecido por Kamstrup a la recepción del pedido												XX
Tipo de caudalímetro												
Suministrado con un ULTRAFLOW®												1
Suministrado con dos ULTRAFLOW® idénticos												2
Preparado para un ULTRAFLOW®												7
Preparado para dos ULTRAFLOW® idénticos												8
Preparado para caudalímetro con pulsos electrónicos rápidos sin rebote												C
Preparado para caudalímetro con pulsos electrónicos lentos sin rebote												J
Preparado para caudalímetro con pulsos lentos con rebote												L
Preparado para caudalímetro con pulsos activos 24 V												P

Versiones de producto

Número de tipo MULTICAL® 603

			Datos dinámicos Se indican en pantalla									
Modelo 603-			□	□	□□	-	□	□□	□	□□	□□	
Sondas de temperatura												
Sin sondas de temperatura			00									
Sondas de temperatura PT500												
Juego de 2 sondas directas	27,5 mm	1,5 m	11									
Juego de 2 sondas directas	27,5 mm	3,0 m	12									
Juego de 3 sondas directas	27,5 mm	1,5 m	15									
Juego de 3 sondas directas	27,5 mm	3,0 m	16									
Juego de 2 sondas directas	38,0 mm	1,5 m	21									
Juego de 2 sondas directas	38,0 mm	3,0 m	22									
Juego de 2 sondas indirectas	ø5,8 mm	1,5 m	31									
Juego de 2 sondas indirectas	ø5,8 mm	3,0 m	32									
Juego de 2 sondas indirectas	ø5,8 mm	5,0 m	33									
Juego de 2 sondas indirectas	ø5,8 mm	10,0 m	34									
Juego de 3 sondas indirectas	ø5,8 mm	1,5 m	35									
Juego de 3 sondas indirectas	ø5,8 mm	3,0 m	36									
Juego de 3 sondas indirectas	ø5,8 mm	5,0 m	37									
Juego de 3 sondas indirectas	ø5,8 mm	10,0 m	38									
Sondas de temperatura Pt100												
Juego de 2 sondas directas	27,5 mm	2,0 m	J1									
Juego de 2 sondas directas	38,0 mm	2,0 m	J2									
Alimentación												
Sin alimentación			0									
Pila, 1 x tipo D-cell			2									
Tarjeta 230 VAC alta potencia SMPS			3									
Tarjeta 24 VAC/VDC alta potencia SMPS			4									
Tarjeta 230 VAC			7									
Tarjeta 24 VCA			8									
Pila, 2 x tipo A			9									
Tarjetas de comunicación (2 zonas modulares)												
Sin comunicación			00									00
Datos + 2 entradas de pulsos (In-A, In-B)			10									10
Datos + 2 salidas de pulsos (Out-C, Out-D) + Pulse Transmitter (V1+V2)			11									11
M-Bus, configurable + 2 entradas de pulsos (In-A, In-B)			20									20
M-Bus, configurable + 2 salidas de pulsos (Out-C, Out-D)			21									21
M-Bus, configurable con Thermal Disconnect			22									22
Wireless M-Bus, UE, configurable, 868 MHz + 2 entradas de pulsos (In-A, In-B)			30									30
Wireless M-Bus, UE, configurable, 868 MHz + 2 salidas de pulsos (Out-C, Out-D)			31									31
Tarjeta de salidas analógicas 2x 0/4...20 mA			40									40
LON FT-X3 + 2 entradas de pulsos (In-A, In-B)			60									60
BACnet MS/TP (RS-485) + 2 entradas de pulsos (In-A, In-B)			66									66
Modbus RTU (RS-485) + 2 entradas de pulsos (In-A, In-B)			67									67

Configuración del contador

La versión necesaria del contador se selecciona a través del número de tipo, mientras que la configuración del contador se selecciona por medio del número de configuración (véase más abajo). La siguiente vista general muestra las configuraciones estándar. Póngase en contacto con Kamstrup A/S para obtener más información sobre otras posibilidades de configuración.

	A	B	CCC	DDD	EE	FF	GG	L	M	N	PP	RR	T	VVV
Posición del caudalímetro														
Impulsión	3													
Retorno	4													
Unidad de medición														
GJ	2													
kWh	3													
MWh	4													
Gcal	5													
Auto Detect códigos CCC (UF x4)														
Resolución normal (7 dígitos)			807											
Alta resolución (8 dígitos)			818											
Códigos CCC estáticos														
Contacto Reed (7 dígitos)			0xx											
Electrónico, pulsos rápidos (7 dígitos)			1xx											
Electrónico, pulsos rápidos (8 dígitos)			2xx											
Kamstrup, UF X4 (7 dígitos)			4xx											
Kamstrup, UF X4 (8 dígitos)			5xx											
Electrónico, pulsos lentos (7 dígitos)			9xx											
Pantalla														
Contador de calefacción (estándar)				210										
Contador de calefacción/refrigeración (estándar)				310										
Contador de refrigeración (estándar)				510										
Tarifas														
Sin tarifa activa					00									
Tarifa por potencia					11									
Tarifa por caudal					12									
Tarifa por t1-t2					13									
Tarifa por T° de entrada					14									
Tarifa por T° de salida					15									
Tarifa controlada por tiempo					19									
Tarifa por volumen de calefacción/refrigeración					20									
Tarifa PQ					21									
Entradas de pulsos In-A/In-B														
10 m³/h, 10 l/imp, pre-counter 1 (estándar)						24	24							
Modo de integración														
Modo adaptativo (2-64 s)		Pantalla encendida												1
Modo normal (32 s)		Pantalla encendida												2
Modo rápido (8 s)		Pantalla encendida												3
Modo de red (2 s)		Pantalla encendida												4
Modo adaptativo (2-64 s)		Pantalla apagada												5
Modo normal (32 s)		Pantalla apagada												6
Modo rápido (8 s)		Pantalla apagada												7
Modo de red (2 s)		Pantalla y retroiluminación encendidas												9
Detección de fugas (V1/V2)														
OFF														0
1,0 % d q _p + 20 % de q														1
1,0 % d q _p + 10 % de q														2
0,5 % d q _p + 20 % de q														3
0,5 % d q _p + 10 % de q														4
Detección de fugas en el caudalímetro conectado (In-A/In-B)														
OFF														0
30 min sin pulsos														1
Una hora sin pulsos														2
Dos horas sin pulsos														3

Configuración del contador

	A	B	CCC	DDD	EE	FF	GG	L	M	N	PP	RR	T	VVVV
Salidas de pulsos Out-C, Out-D														
Out-C: V1/1, Out-D: V2/1														
Out-C: V1/1														80
Out-C: V1/1														82
Out-C: V1/4														83
E1 y V1 o E3 y V1														94
E1 y V1 o E3 y V1														95
E1 y V1 o E3 y V1														96
Salida controlada basada en comandos de datos														99
Perfil de data-logger														
Perfil de data-logger estándar														10
Nivel de cifrado														
Clave común														2
Clave individual														3
Etiqueta personalizada de cliente														
Número de serie														0000

Códigos de información INFO en pantalla

Dígitos en pantalla								Descripción
1	2	3	4	5	6	7	8	
Info	t1	t2	t3	V1	V2	In-A	In-B	
1								Sin alimentación principal *
2								Nivel de pila bajo
9								Alarma externa (p. ej., a través de KMP)
	1							t1 Por encima del rango de medición o desconectada
		1						t2 Por encima del rango de medición o desconectada
			1					t3 Por encima del rango de medición o desconectada
	2							t1 Por debajo del rango de medición o en cortocircuito
		2						t2 Por debajo del rango de medición o en cortocircuito
			2					t3 Por debajo del rango de medición o en cortocircuito
	9	9						t1-t2 Diferencia de temperatura no válida
				1				V1 Error de comunicación
					1			V2 Error de comunicación
					2			V1 Número de pulsos incorrecto
						2		V2 Número de pulsos incorrecto
					3			V1 Aire
						3		V2 Aire
				4				V1 Sentido de caudal incorrecto
					4			V2 Sentido de caudal incorrecto
				6				V1 Caudal incrementado [caudal1 > q _s , durante más de 1 hora]
					6			V2 Caudal incrementado [caudal2 > q _s , durante más de 1 hora]
				7				V1/V2 Rotura, pérdida de agua [caudal1 > caudal2]
					7			V1/V2 Rotura, entrada de agua [caudal1 < caudal2]
				8				V1/V2 Fuga, pérdida de agua [M1 > M2]
					8			V1/V2 Fuga, entrada de agua [M1 < M2]
						7		In-A2 Fuga en el sistema
						8		In-A1 Fuga en el sistema
						9		In-A1/A2 Alarma externa
							7	In-B2 Fuga en el sistema **
							8	In-B1 Fuga en el sistema **
							9	In-B1/B2 Alarma externa

Nota: Los códigos de información se pueden configurar y, por tanto, no es seguro que todos los parámetros estén disponibles en un MULTICAL® 603 concreto.

* Este código INFO no se muestra nunca en pantalla ya que solo se activa cuando el contador no tiene alimentación y, por tanto, está apagado.

** El código INFO de una fuga en la entrada de pulsos B debe estar seleccionado de forma activa.

Accesorios

Referencia	Descripción
HC-993-02	Pila, 1 x tipo D
HC-993-03	Tarjeta de alimentación de alta potencia 230 VCA
HC-993-04	Tarjeta de alimentación de alta potencia 24 VCA/VCC
HC-993-07	Tarjeta de alimentación 230 VCA
HC-993-08	Tarjeta de alimentación 24 VCA
HC-993-09	Pila, 2 x tipo A
3026-207	Soporte de pared
3026-858	Soporte en ángulo ULTRAFLOW® (q _p 0,6...2,5)
3026-909	Soporte para cabezal de lectura óptico para MULTICAL® 302/403/603
6699-035	Cable USB de configuración de tarjetas
6699-099	Cabezal de lectura óptico con conexión USB
6699-724	METERTOOL HCW
6699-725	LogView HCW

Unidades de calibración

Referencia	Descripción
6699-363	Pt500 de 2 hilos, calefacción/refrigeración (utilizada con METERTOOL HCW)
6699-364	Pt500 de 4 hilos, calefacción/refrigeración (utilizada con METERTOOL HCW)
6699-365	Pt100 2/4 hilos, calefacción/refrigeración (utilizada con METERTOOL HCW)

Racores y vainas portasondas

Referencia	Descripción
6556-491	Racor R $\frac{1}{2}$ para sonda directa Pt500
6556-492	Racor R $\frac{3}{4}$ para sonda directa Pt500
6557-324	Vaina R $\frac{1}{2}$ x 65 mm, ø5,8 mm
6557-327	Vaina R $\frac{1}{2}$ x 90 mm, ø5,8 mm
6557-314	Vaina R $\frac{1}{2}$ x 140 mm, ø5,8 mm
6561-330	Adaptador de 11 mm para sonda directa de 38 mm

Válvulas de bola

Referencia	Descripción
6556-474	Válvula de bola de $\frac{1}{2}$ " con conexión M10 para sonda directa con junta plana
6556-475	Válvula de bola de $\frac{3}{4}$ " con conexión M10 para sonda directa con junta plana
6556-476	Válvula de bola de 1" con conexión M10 para sonda directa con junta plana
6556-526	Válvula de bola de $1\frac{1}{4}$ " con conexión M10 para sonda directa con junta plana
6556-527	Válvula de bola de $1\frac{1}{2}$ " con conexión M10 para sonda directa con junta plana

Póngase en contacto con Kamstrup A/S para obtener más información sobre otros accesorios.

Kamstrup España

Núñez de Balboa, 29
 E-28001 Madrid
 T: 91 435 9034
 F: 91 575 5473
 info@kamstrup.es
 kamstrup.com